

# 圧力計測器 EDEMA

# デジタルマノメータ HT-1500Nシリーズ

ゲージ圧計



原寸大

小型・軽量で、手のひらに収まるサイズです。

正圧、負圧、差圧の計測が可能です。

最大値/最小値の表示も可能です。

値を止めて見ることができる HOLD 機能付です。

オートレンジ機能で、計測範囲により自動的に小数点がシフトします。

4つの単位の切替えが可能です。

背面マグネットで壁面等に固定可能です。



トレーサビリティ・校正証明書の発行が可能です。

## 計測範囲

	HT-1500NS	HT-1500NL	HT-1500NM	HT-1500NH
単位	Pa	±99.9Pa	—	—
	hPa	±0.999hPa	±29.9hPa	±199.9hPa
	kPa	—	±2.99kPa	±19.99kPa
	mmH <sub>2</sub> O	±10.19mmH <sub>2</sub> O	±305mmH <sub>2</sub> O	-1999~+2039mmH <sub>2</sub> O
	mH <sub>2</sub> O	—	—	—
	mmHg	±0.749mmHg	±22.4mmHg	±149.9mmHg

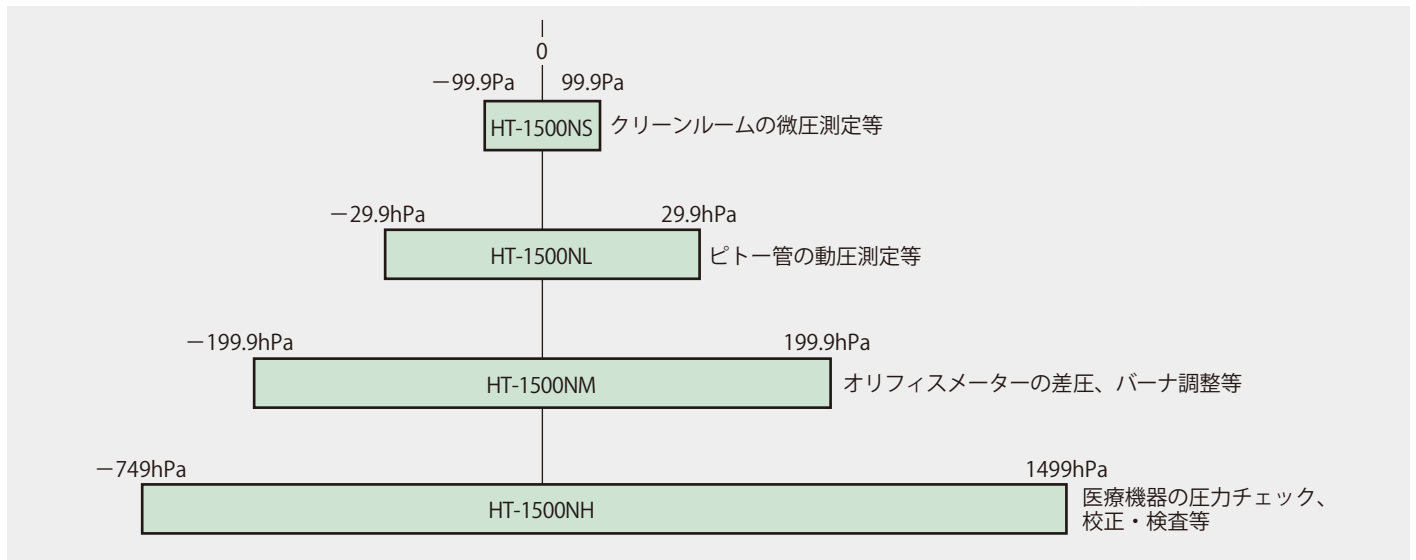
## 仕様

ホダカテスト® EDEMA				
型式	HT-1500NS	HT-1500NL	HT-1500NM	HT-1500NH
表示圧力	ゲージ圧			
計測範囲	-99.9Pa ~ +99.9Pa	-29.9hPa ~ +29.9hPa	-199.9hPa ~ +199.9hPa	-749hPa ~ +1499hPa
分解能	0.1Pa	0.01hPa	0.01hPa	0.1hPa
	-99.9Pa ~ +99.9Pa	-19.99hPa ~ +19.99hPa	-19.99hPa ~ +19.99hPa	-199.9hPa ~ +199.9hPa
		0.1hPa	0.1hPa	1hPa
精度	F.S.±3%	F.S.±1%	F.S.±1%	F.S.±1%
最大許容圧力*1	30hPa	100hPa	500hPa	1500hPa
単位	Pa hPa mmH <sub>2</sub> O mmHg	hPa kPa mmH <sub>2</sub> O mmHg	hPa kPa mmH <sub>2</sub> O mmHg	hPa kPa mmH <sub>2</sub> O mmHg
圧力接続口	ホースジョイント			
センサ	ピエゾ抵抗型半導体センサ			
操作温度	0°C ~ 40°C			
保管温度	-20°C ~ 60°C			
電源	単3アルカリ乾電池 ×2			
外形寸法	W64×H95×D28mm (突起部は除く)			
本体重量	145g (電池込み)			150g (電池込み)
付属品	単3アルカリ乾電池 ×2、異径コネクタ ×2、ホース (1m) ×2			単3アルカリ乾電池 ×2

\*1: ホースは最大許容圧力以上の耐圧のものをご使用ください。

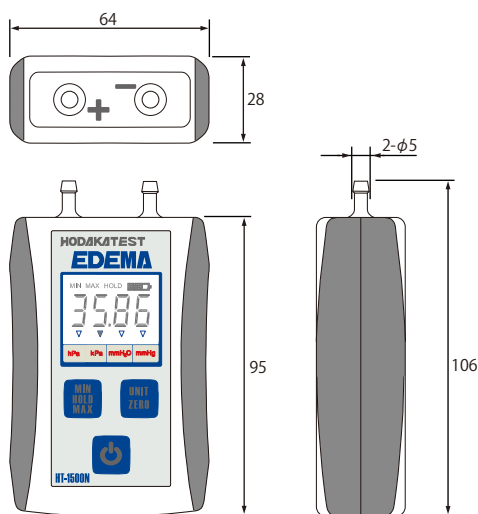
\*計測される範囲が各精度の範囲内である場合の、計測値は保証致しかねます。

本仕様は改良のため、予告無く変更することがあります。

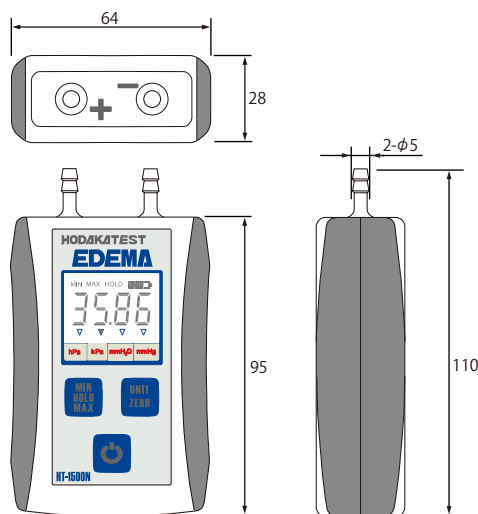


外形図

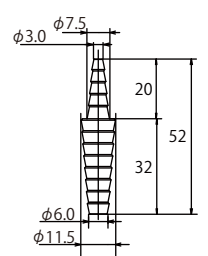
HT-1500NS / HT-1500NL / HT-1500NM



HT-1500NH



異径コネクタ

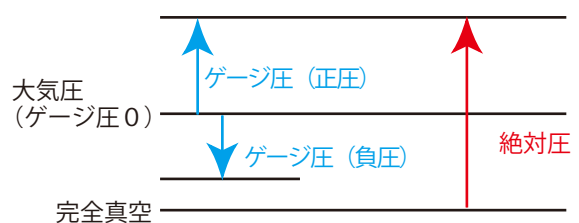


●HT-1500NS の単位表示は Pa、hPa、mmHzO、mmHg となります。

絶対圧とゲージ圧

- 圧力の考え方には、絶対圧とゲージ圧の2種類があります。
- 完全な真空を圧力0の基準として測った圧力を絶対圧といいます。この考え方の場合、負圧はありません。
  - 大気圧を圧力0の基準として測った圧力をゲージ圧といいます。この場合、大気圧より高いゲージ圧を正圧、低い圧を負圧といいます。

ゲージ圧 = 絶対圧 - 大気圧



性能比較表

モニター

HT-1200N

HT-1210N

HT-1300N

HT-1300X

HT-2300

HT-2700

HT-2900

HT-3000

メニュー

圧力切替器

ガス検知器

スタートメニュー

メニュー